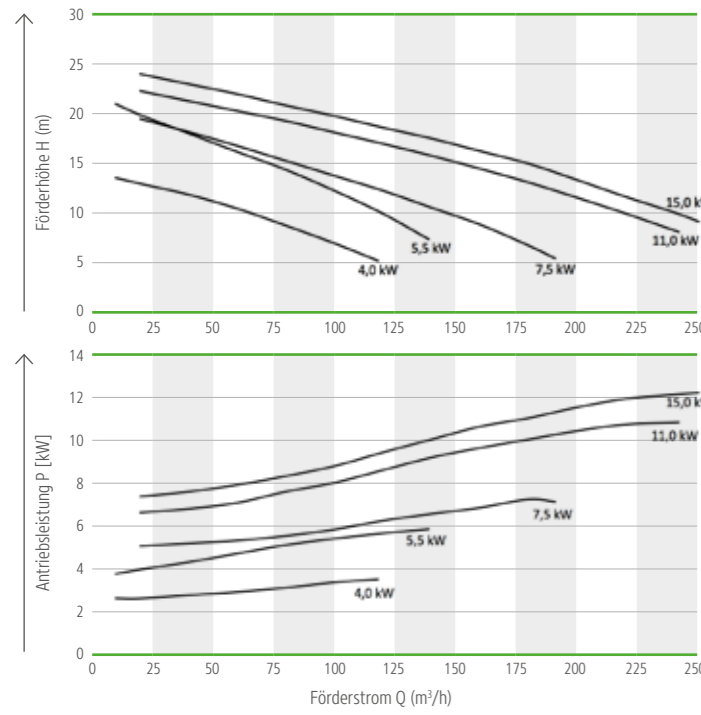
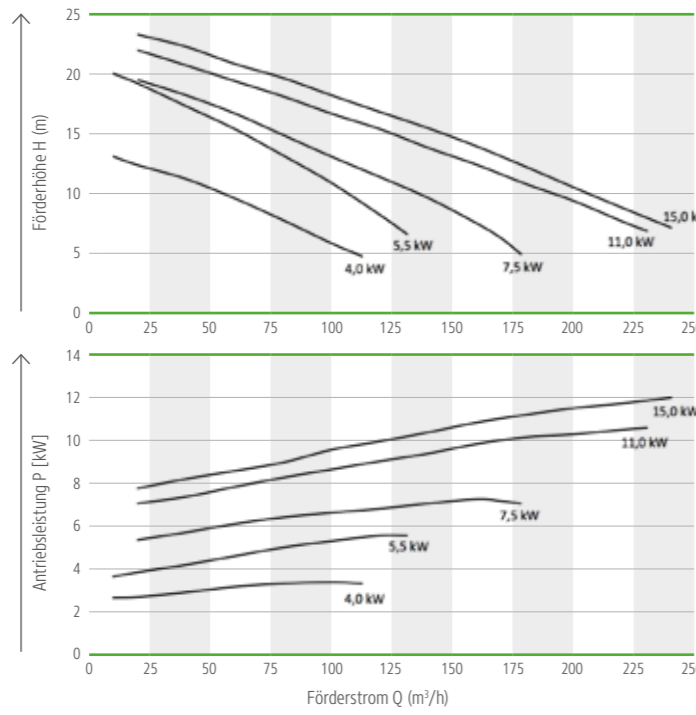


TECHNISCHE DATEN

Kennlinien MAGNUM ESPH



Kennlinien MAGNUM CSPH



Tauchmotorpumpe MAGNUM ESPH ohne Schneidwerk

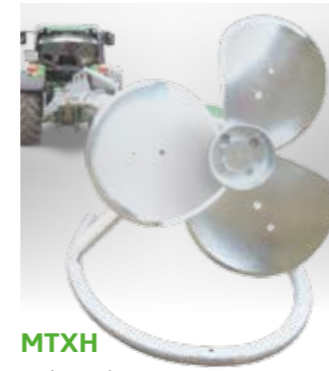
Modell	Förderstrom m³/h	Förderhöhe m	max. Leistung kW	max. Stromaufnahme A	Antriebsdrehzahl min⁻¹	Druckanschluss mm
ESPH 4	20–100	13,0–7,0	4,0	8,1	1.450	DN 80
ESPH 5,5	20–120	20,0–9,8	5,5	10,7	1.450	DN 80
ESPH 7,5	20–200	19,6–5,5	7,5	15,6	1.450	DN 100
ESPH 11	20–240	22,3–8,2	11	22,0	1.450	DN 100
ESPH 15	20–250	24,0–9,1	15	28,6	1.450	DN 100

Tauchmotorpumpe MAGNUM CSPH mit Schneidwerk

Modell	Förderstrom m³/h	Förderhöhe m	max. Leistung kW	max. Stromaufnahme A	Antriebsdrehzahl min⁻¹	Druckanschluss mm
CSPH 4	20–100	12,3 – 5,9	4,0	8,1	1.450	DN 80
CSPH 5,5	20–120	19,2 – 8,2	5,5	10,7	1.450	DN 80
CSPH 7,5*	20–120	19,2 – 8,2	7,5	14,9	1.445	DN 80
CSPH 7,5	20–180	19,5 – 5,1	7,5	15,6	1.450	DN 100
CSPH 11	20–230	22,0 – 6,9	11,0	22,0	1.450	DN 100
CSPH 15	20–240	23,7 – 7,4	15,0	28,6	1.445	DN 100

\* Die CSPH 7,5/50 Hz hat dieselben hydraulischen Werte wie die CSPH 5,5 (jedoch größere Schneidreserven).

PRODUKTE AUS UNSEREM GÜLLEPROGRAMM



**MTXH**  
Traktormixer



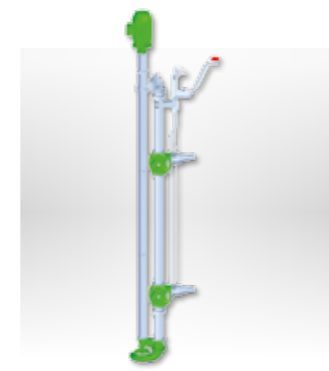
**MSXH**  
Tauchmotorrührwerk



**SEPARATOR**  
Pressschneckenseparator für  
Fest-Flüssig-Trennung



**SEPARATOR PLUG & PLAY**  
System für portable  
Gülle-Separation



**MAGNUM LEE/LEC**  
Langwellenpumpe



**MAGNUM SM**  
Dickstoffpumpe  
Getriebeausführung



**MAGNUM CSPH**  
Tauchmotorpumpe  
Getriebeausführung



**HELIXDRIVE**  
Exzentrerschneckenpumpe



**MAGNUM SX**  
Dickstoffpumpe Getriebe- und  
Lagerstuhlausführung



**Güllefüßer und  
Polyestertankwagen**  
Unterschiedliche Fassgrößen  
für jeden Bedarf



**Schleppschlauch-  
verteiler**  
Baukastensystem für alle  
Typen von Tankwagen



**Einbring-Schlitzgerät**  
Innovative Ausbringtechnik

Ihr Händler

Röhren- und Pumpenwerk BAUER GmbH

8570 Voitsberg / Austria  
**T** +43 3142 200-0  
**F** +43 3142 200-320 / -340  
**M** sales@bauer-at.com  
**W** www.bauer-at.com



Technische Änderungen vorbehalten / MAGNUM ESPH-CSPH / 10.2016

WASTE WATER TREATMENT

MAGNUM ESPH / CSPH

TAUCHMOTORPUMPE IN EFFLUENT- UND SCHNEIDAUSFÜHRUNG





# MAGNUM ESPH / CSPH

Die Tauchmotorpumpen von BAUER bestechen durch enorme Schneidleistung, vielseitige Einsatzmöglichkeiten und eine lange Lebensdauer.

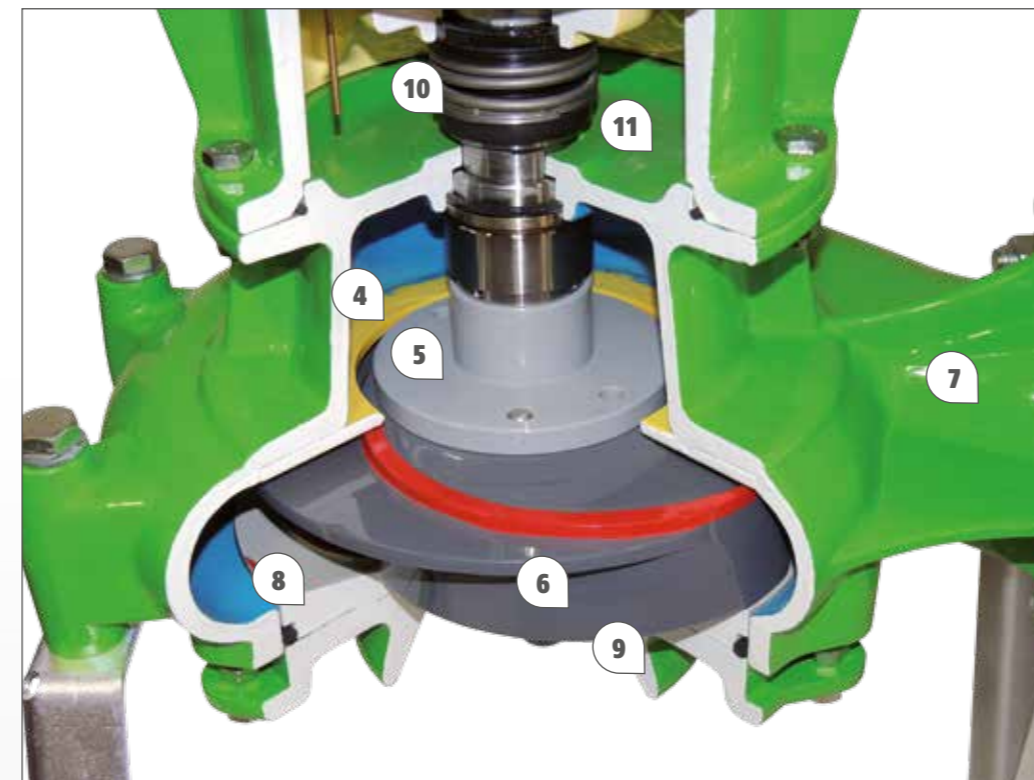
## DIE FAKTEN

- Förderleistungen bis zu 250 m³/h
- Übertroffene Schneidleistung
- Hochwertiges Chromstahl-Schneidwerk
- Drehstrom-Tauchmotor 4,0 – 15,0 kW in Isolationsklasse H
- Hoher Gesamtwirkungsgrad – Effizienzklasse IE2
- Temperaturüberwachung für den Einsatz in Biogasanlagen
- Zusätzliche Sicherheit durch eine Leckagesonde
- Hoher Wirkungsgrad, geringe Betriebskosten

- 1 Leckagesonde
- 2 Klemmkasten vergossen
- 3 Tauchmotor

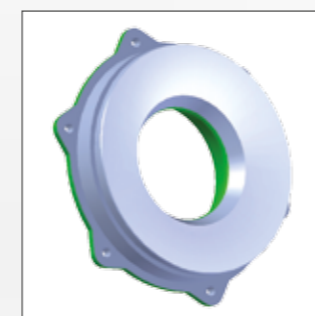


- 4 Verschleißscheibe
- 5 Laufradnabe
- 6 Laufrad
- 7 Spiralgehäuse
- 8 Schneidscheibe
- 9 Saugglocke
- 10 Gleitringdichtung
- 11 Ölvorlage



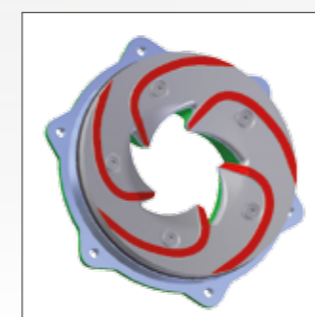
### Höherer Wirkungsgrad

Durch die einzigartige Laufrad- und Saugglockengeometrie wurde es möglich, einen sehr hohen Wirkungsgrad über weite Bereiche der Kennlinie zu erzielen.



### Hohe Lebensdauer

Das Schneidwerk der MAGNUM CSPH ist verstellbar und einfach zu tauschen. Durch Verwendung von hochwertigem Chromstahl wurde die Lebensdauer erheblich gesteigert.

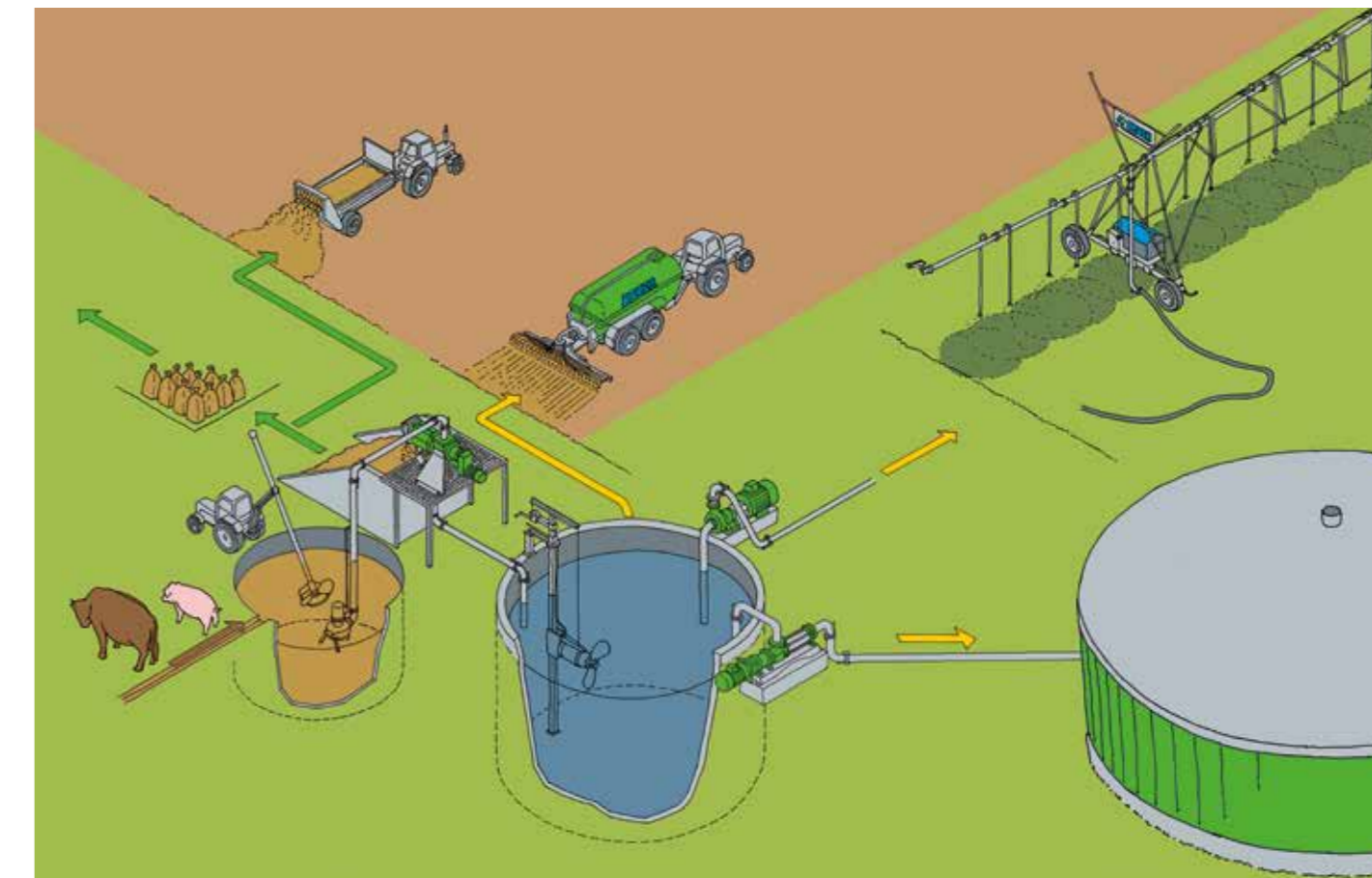


### Dreiwegehahn

mit starrer Rührdüse für ESPH / CSPH von 7,5 – 15 kW



## Die Veredelung von Gülle in wertvolle Nährstoffe Homogenisieren – Separieren – Fördern – Verteilen



### Kuppelfuß HK89 und HK108 für ESPH / CSPH

- Edelstahlausführung für lange Lebensdauer und einwandfreie Funktion (1.4301)
- Einfache und schnelle Montage
- Montage in jeder Art von Grube möglich (Boden eben oder mit Gefälle 1 – 2%)
- Abgangsflansch nach DIN EN 1092-1 DN 100-PN16

